



NINGBO STONE AUTO ACCESSORY CO., LTD.

ЭЛЕКТРОСТЕКЛОПОДЪЕМНИКИ DSQ-144

ПАСПОРТ

ОБЩИЕ СВЕДЕНИЯ

Электростеклоподъемники DSQ-144 предназначены для подъема и опускания стекол передних дверей автомобилей BA3-2104, BA3-2105, BA3-2107 и их модификаций.

ТЕХНИЧЕСКИЕ ХАРАКТЕРИСТИКИ

Номинальное напряжение питания, В	12
Время подъема (опускания), не более, сек	6
Номинальное усилие при подъеме, Н	120
Потребляемый ток при номинальном усилии, не более, А	7,5

Режим работы моторедукторов электростеклоподъемников кратковременный. После десяти подъемов и опусканий стекла в непрерывном режиме рекомендуется делать перерыв в работе не менее 10 мин.

В электропривод стеклоподъемников встроен термовыключатель, размыкающий цепь питания при перегрузках двигателя на время более 1,5 сек. Возобновление движения стекла возможно после возврата термовыключателя в исходное состояние. Время возврата не более 10 сек.

МОНТАЖ

Электростеклоподъемники устанавливаются в передние двери. Левый стеклоподъемник обозначен буквой «Л», правый – буквой «П». Изделие требует квалифицированной установки и настройки.

Перед началом работ необходимо ознакомиться с инструкцией по эксплуатации автомобиля и дополнительно установленного оборудования и выяснить возможность отключения аккумулятора, так как это может повлиять на работу бортового компьютера, настройку аудиоаппаратуры и других устройств.

Отключить аккумулятор. Если аккумулятор отключить нельзя, рекомендуется на время монтажных работ извлечь предохранители цепей, к которым подключаются электростеклоподъемники и освещение салона автомобиля.

Снять обивку дверей и боковые обивки под панелью приборов. Демонтировать штатный стеклоподъемник и извлечь его из двери. Установить декоративную заглушку в отверстие ручки механического стеклоподъемника в обивке двери и закрепить зажимом. Просверлить отверстия (А) диаметром 14 мм в стойках дверей и дверях для установки кабельного ввода в соответствии с рис. 1. Защитить металл в зоне отверстий нитроэмалью.

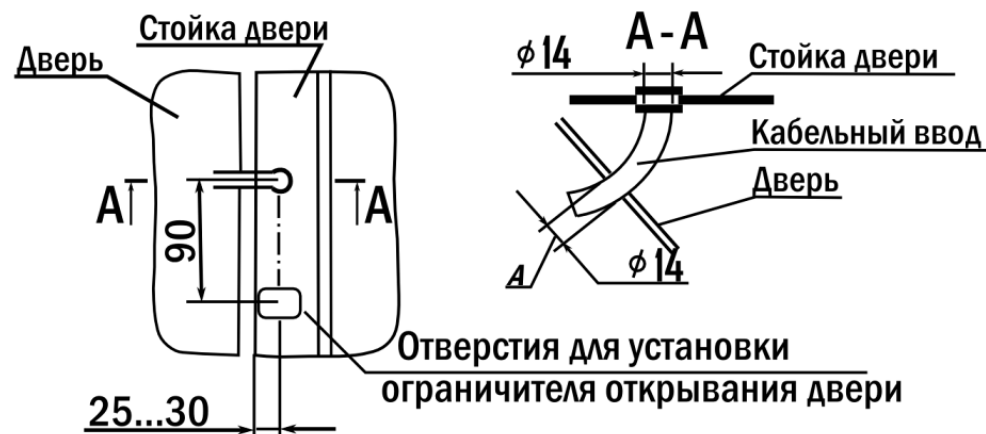


Рис. 1. Установка кабельного ввода

Поднять стекло в верхнее положение и зафиксировать его от самопроизвольного опускания. Демонтировать направляющую стекла. Просверлить два отверстия диаметром 7 мм на внутренней панели двери по разметке согласно рис. 2.

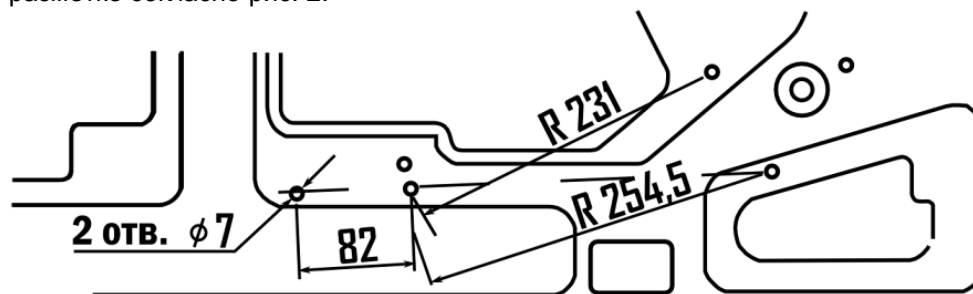


Рис. 2. Схема разметки внутренней панели левой передней двери

Для разметки отверстий рекомендуется использовать штангенциркуль. Последовательность разметки дополнительных отверстий:

- засечками радиусом 231 мм и 254,5 мм разметить первое отверстие;
- провести линию через размеченное и нижнее отверстие привода механического стеклоподъемника;
- на продолжении линии, на расстоянии 82 мм разметить второе отверстие.

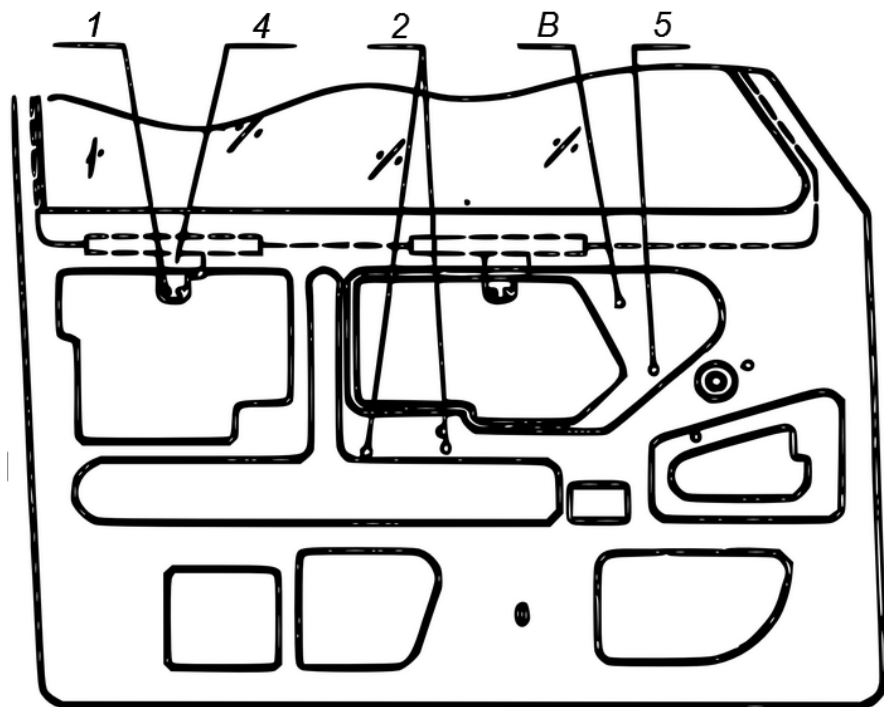
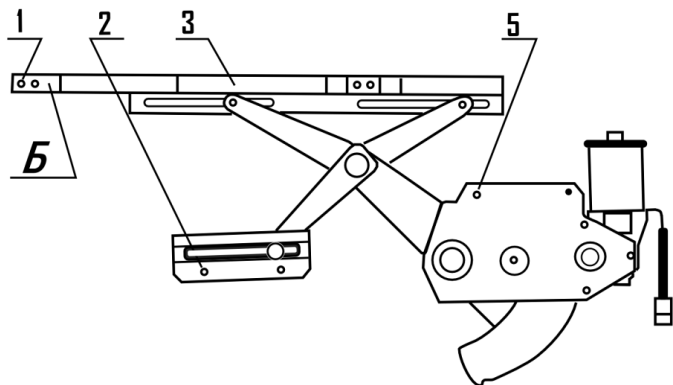


Рис. 3. Схема установки электростеклоподъемника в левую переднюю дверь

Установить электростеклоподъемник в дверь: на место крепления штатного стеклоподъемника – привод электростеклоподъемника, в отверстия диаметром 7 мм – короткую направляющую. Установить на место демонтированную направляющую.

Проложить провода к электродвигателям электростеклоподъемников через отверстия в стойках дверей и кабельный ввод. Подключить электропроводку согласно электросхеме автомобиля. Обратите внимание на то, что ток коммутации при управлении моторедуктором электростеклоподъемника составляет до 7,5 А в номинальном режиме, а в момент остановки в крайних положениях стекла – до 20 А. Поэтому силовая цепь, к которой подключены электростеклоподъемники, должна иметь соответствующее сечение провода и быть защищенной предохранителем не менее 20 А. Подключить электропроводку к переключателям и моторедуктору электростеклоподъемника.

Внимание: провода, расположенные внутри двери, в том числе шнур моторедуктора, не должны касаться подвижных частей стеклоподъемника. Не допускается соединение проводов выполнять при помощи скруток. Для исключения попадания влаги на колодку электродвигателя закрепите ее на наружной стороне внутренней панели двери.

Подсоединить клемму «минус» к аккумулятору или вставить предохранители. Включить габаритные огни автомобиля. При этом должна включиться подсветка переключателя. Если подсветка не включилась, то необходимо поменять местами гнезда в контактах 4 и 5 переключателя (см. рис. 4).

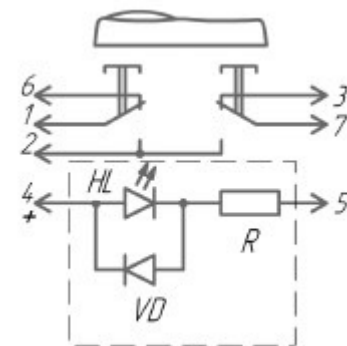


Рис. 4. Электрическая схема переключателя стеклоподъемника 92.3709

Выключить габаритные огни. С помощью переключателя стеклоподъемника перевести рычаг электростеклоподъемника в верхнее положение, совместить направляющую

3 с кронштейнами обоймы стекла 4. Закрепить направляющую винтами М5 (см. рис. 3).

Обращаем внимание: передние двери автомобиля узкие, поэтому осторожно, пробными включениями опустите и поднимите стекло. Движение стекла должно быть плавным, без рывков и заеданий.

При опускании стекла могут возникнуть посторонние звуки, вероятной причиной которых может быть касание короткого и длинного рычагов. В таком случае рекомендуется оттянуть внутреннюю панель двери или подогнуть кронштейны стекла.

Если в верхнем положении стекло становится с перекосом, допускается компенсировать перекося за счет подгиба кронштейна Б направляющей 3 (рис. 3).

Направление движения стекла (вверх или вниз) должно соответствовать обозначению на переключателях.

При неправильном движении стекла поменяйте полярность подключения в месте соединения с электродвигателем.

Установите демонтированные детали на свои места. Замените штатный винт крепления подлокотника (точка В на рис. 3) на винт М6×20 из комплекта крепежных деталей.

Внимание: во избежание поломки деталей электростеклоподъемника усилие перемещения стекла в направляющих должно быть не более 6 кг. Для уменьшения трения стекла в направляющих, нанесите на направляющие специальную силиконовую смазку.

Установить штатные детали на свои места.

ТЕХНИЧЕСКОЕ ОБСЛУЖИВАНИЕ

Через каждые 25 – 30 тыс. км пробега трущиеся части рычажного механизма и сектор стеклоподъемника смазывать консистентной смазкой ШРУС-4 или ЛИТОЛ-24.

Электропривод ЭСП в период установленного ресурса работы специального технического обслуживания не требует.

КОМПЛЕКТНОСТЬ

Электростеклоподъемник передний левый	1
Электростеклоподъемник передний правый	1
Заглушка декоративная	2
Фиксатор заглушки	2
Винт самонарезающий крепления заглушки	2
Жгут электропроводки	1
Переключатель электростеклоподъемника 92.3709	2
Комплект крепежных изделий	1
Паспорт	1
Упаковка	1

ГАРАНТИЙНЫЕ ОБЯЗАТЕЛЬСТВА

Гарантийный срок эксплуатации составляет 12 месяцев со дня установки на автомобиль. При отсутствии даты установки гарантийный срок устанавливается со дня продажи.

Изготовитель или уполномоченные лица осуществляют гарантийные обязательства путем ремонта или замены дефектных изделий.

Не принимаются претензии на отказы изделий:

- в случае их использования не по назначению;
- подвергавшихся самостоятельному ремонту или разборке;
- в случае внесения любых изменений в конструкцию ЭСП или замены стандартных узлов и деталей;
- связанные с повреждениями питающих проводов при их монтаже на автомобиль.

ИЗГОТОВИТЕЛЬ

Изготовитель: Ningbo Stone Auto Accessory Co., Ltd.

Место нахождения производителя: No. 268, North Tongyuan Road, Camel Mechanical And Electrical Industry Park, Ningbo, Zhejiang, China (Mainland).

Веб-сайт: <http://www.stonemotor.com>